



# Friedhelm TRAPP GmbH

Ostring 15 - 63533 Mainhausen - Zentrale: 06182/9294-5 - Fax: 06182/9294-69 - Mail: trapp@f-trapp.de

[www.f-trapp.de](http://www.f-trapp.de)

## Historische Leuchten rund

### THL-300 „Rastatt“



Wunderschöne historische Rundmantelleuchte für die Beleuchtung von Straßen, Plätzen, Parks und Anlagen. Für alle die etwas ganz Besonderes suchen.

Der Einsatz kann in Verbindung mit unseren historischen Gusskandelabern, aber auch auf Wandarmen und in Mehrarmkombinationen erfolgen.



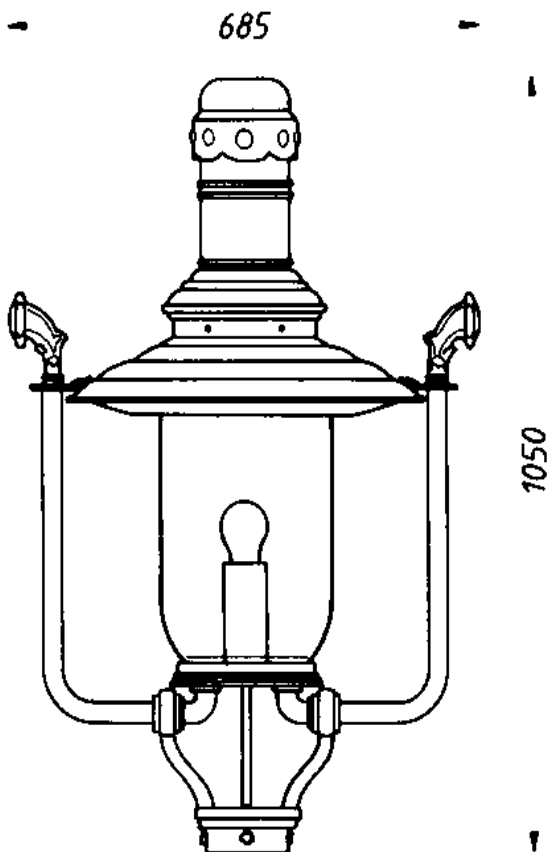
Auf Kandelaber THK-600/600-A



[www.f-trapp.de](http://www.f-trapp.de)

## Historische Leuchte rund

### THL-300 „Rastatt“



#### Technische Beschreibung

Leuchtengehäuse:	Stahl und Grauguss
Leuchtdach:	Aluminiumblech, lackiert
Reflektor:	Aluminium, weiß pulverbeschichtet
Befestigungselemente:	V2A
Glas:	PC, klar oder Kristallglas
Lackierung:	RAL-Ton nach Wahl
Installation:	LED, 1xE27, NAH, HQL, TCD, Gas Beleuchtungseinrichtung stehend, alle elektrischen Bauteile mit VDE- Kennzeichen
Schutzart:	IP 54
Schutzklasse:	SK I, SK II auf Anfrage
Leuchtenbügel:	Zopfbügel $\varnothing$ 64 mm oder $\varnothing$ 76 mm



# Friedhelm TRAPP GmbH

Ostring 15 - 63533 Mainhausen - Zentrale: 06182/9294-5 - Fax: 06182/9294-69 - Mail: trapp@f-trapp.de

[www.f-trapp.de](http://www.f-trapp.de)

## Historische Leuchten rund

### THL-310 „Buchen“



Historische Rundmantelleuchte für die Beleuchtung von Straßen, Plätzen, Parks und Anlagen. Durch den Einsatz moderner optischer Systeme ergeben sich eine Vielzahl von Anwendungsmöglichkeiten.

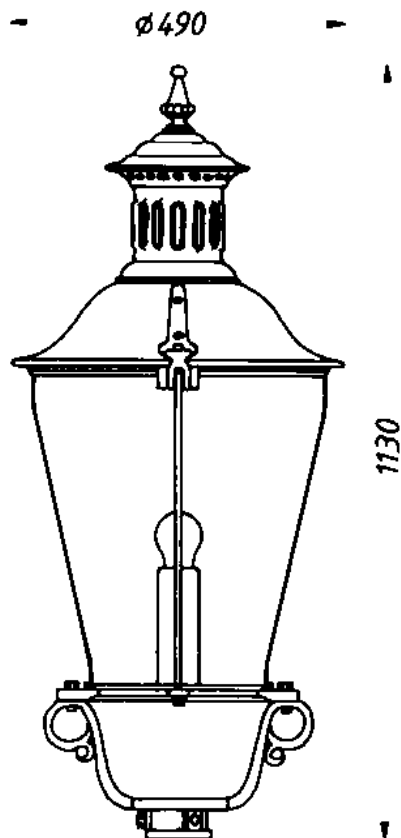
Der Einsatz kann in Verbindung mit unseren historischen Gusskandelabern, aber auch auf Wandarmen und in Mehrarmkombinationen erfolgen.

Auf Kandelaber THK-600/600-A



[www.f-trapp.de](http://www.f-trapp.de)

## Historische Leuchte rund



### THL-310 „Buchen“

#### Technische Beschreibung

Leuchtengehäuse:	Aluguss mit 2 Distanzrohren
Leuchtdach:	Aluminiumblech, lackiert
Reflektor:	Aluminium, weiß pulverbeschichtet
Befestigungselemente:	V2A
Glas:	PC, klar oder Kristallglas
Lackierung:	RAL-Ton nach Wahl
Installation:	LED, 1xE27, 2xE27, 4xE14, NAH, HQL, TCD, Gas Beleuchtungseinrichtung von oben oder stehend, alle elektrischen Bauteile mit VDE-Kennzeichen
Schutzart:	IP 54
Schutzklasse:	SK I, SK II auf Anfrage
Leuchtenbügel:	Zopfbügel ø 64 mm



# Friedhelm TRAPP GmbH

Ostring 15 - 63533 Mainhausen - Zentrale: 06182/9294-5 - Fax: 06182/9294-69 - Mail: trapp@f-trapp.de

[www.f-trapp.de](http://www.f-trapp.de)

## Historische Leuchten rund

### THL-315 „Chemnitz“



Diese Leuchte wurde nach dem historischen Vorbild der alten Chemnitzer Gasleuchte gestaltet. Sie ist für die Beleuchtung von Straßen, Plätzen, Parks und Anlagen geeignet.

Der Einsatz kann in Verbindung mit unseren historischen Gusskandelabern, aber auch auf Wandarmen und in Mehrarmkombinationen erfolgen.

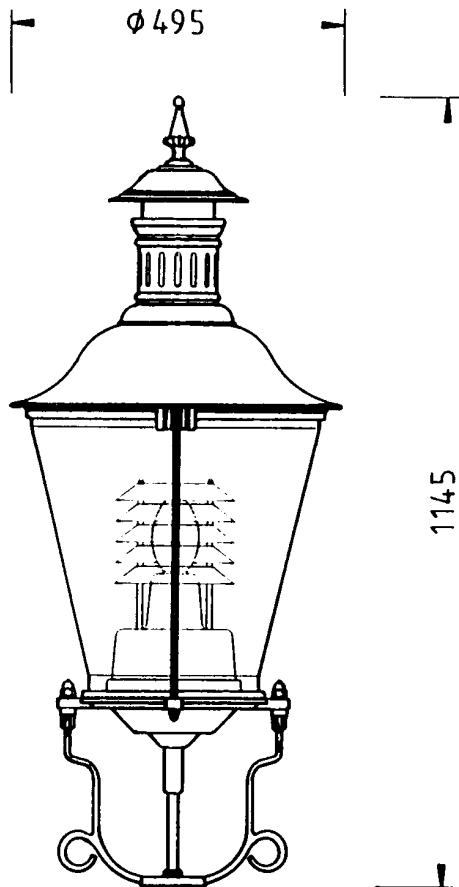


Auf Kandelaber THK-685/685-A



[www.f-trapp.de](http://www.f-trapp.de)

## Historische Leuchte rund



### THL-315 „Chemnitz“

#### Technische Beschreibung

Leuchtengehäuse:	Aluguss mit 2 Fangstäben aus V2A
Leuchtdach:	Kupferblech oder lackiertes Aluminiumblech
Reflektor:	Aluminium, spiegeleloxiert
Befestigungselemente:	V2A
Glas:	PC, klar oder Kristallglas
Lackierung:	RAL-Ton nach Wahl
Installation:	LED, 1xE27, NAH, HQL, TCD, Gas Beleuchtungseinrichtung stehend, alle elektrischen Bauteile mit VDE-Kennzeichen
Schutzart:	IP 54
Schutzklasse:	SK I, SK II auf Anfrage
Leuchtenbügel:	Flanschbügel



# Friedhelm TRAPP GmbH

Ostring 15 - 63533 Mainhausen - Zentrale: 06182/9294-5 - Fax: 06182/9294-69 - Mail: trapp@f-trapp.de

[www.f-trapp.de](http://www.f-trapp.de)

## Historische Leuchten rund

### THL-316 „Limbach“



Modifizierte Variante der klassischen Rundmantelleuchte mit einer besonders schönen Spitze. Sie ist für die Beleuchtung von Straßen, Plätzen, Parks und Anlagen geeignet.

Der Einsatz kann in Verbindung mit unseren historischen Gusskandelabern, aber auch auf Wandarmen und in Mehrarmkombinationen erfolgen.



Auf Kandelaber THK-630/630-A

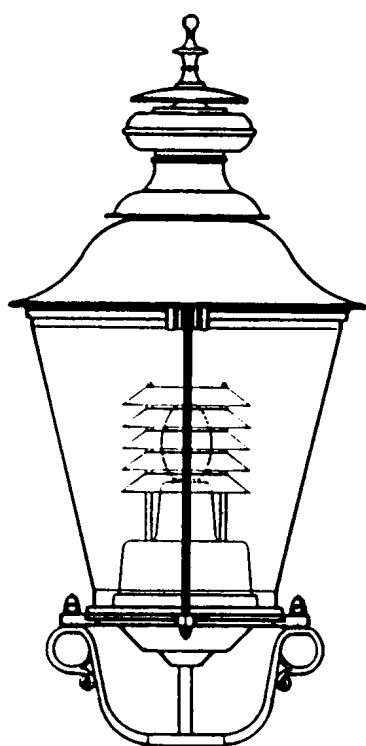


[www.f-trapp.de](http://www.f-trapp.de)

## Historische Leuchte rund

┌       $\phi 495$       ─┘

**THL-316 „Limbach“**



1010



### Technische Beschreibung

Leuchtengehäuse:	Aluguss mit 2 Fangstäben aus V2A
Leuchtdach:	Kupferblech oder lackiertes Aluminiumblech
Reflektor:	Aluminium, spiegeleloxiert
Befestigungselemente:	V2A
Glas:	PC, klar oder Kristallglas
Lackierung:	RAL-Ton nach Wahl
Installation:	LED, 1xE27, NAH, HQL, TCD, Gas Beleuchtungseinrichtung stehend, alle elektrischen Bauteile mit VDE-Kennzeichen
Schutzart:	IP 54
Schutzklasse:	SK I, SK II auf Anfrage
Leuchtenbügel:	Flanschbügel





# Friedhelm TRAPP GmbH

Ostring 15 - 63533 Mainhausen - Zentrale: 06182/9294-5 - Fax: 06182/9294-69 - Mail: trapp@f-trapp.de

[www.f-trapp.de](http://www.f-trapp.de)

## Historische Leuchten rund

### THL-318 „Zwickau“



Diese Leuchte wurde nach dem historischen Vorbild einer alten Gasleuchte gestaltet. Sie ist für die Beleuchtung von Straßen, Plätzen, Parks und Anlagen geeignet.

Der Einsatz kann in Verbindung mit unseren historischen Gusskandelabern, aber auch auf Wandarmen und in Mehrfachkombinationen erfolgen.



Auf Kandelaber THK-695/695-A

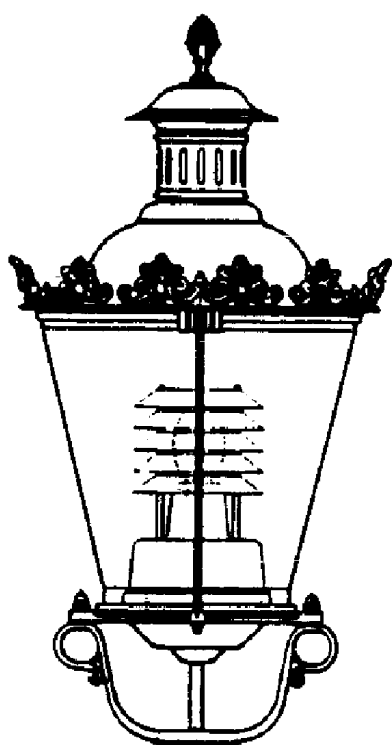


[www.f-trapp.de](http://www.f-trapp.de)

## Historische Leuchte rund

┌      Ø 495      ─┘

**THL-318 „Zwickau“**



1010



### Technische Beschreibung

Leuchtengehäuse:	Aluguss mit 2 Fangstäben aus V2A
Leuchtdach:	Kupferblech oder lackiertes Aluminiumblech
Reflektor:	Aluminium, spiegeleloxiert
Befestigungselemente:	V2A
Glas:	PC, klar oder Kristallglas
Lackierung:	RAL-Ton nach Wahl
Installation:	LED. 1xE27, NAH, HQL, TCD, Gas Beleuchtungseinrichtung stehend, alle elektrischen Bauteile mit VDE-Kennzeichen
Schutzart:	IP 54
Schutzklasse:	SK I, SK II auf Anfrage
Leuchtenbügel:	Flanschbügel



# Friedhelm TRAPP GmbH

Ostring 15 - 63533 Mainhausen - Zentrale: 06182/9294-5 - Fax: 06182/9294-69 - Mail: trapp@f-trapp.de

[www.f-trapp.de](http://www.f-trapp.de)

## Historische Leuchten rund

### THL-320 „Babelsberg“



Diese Leuchte wurde nach dem historischen Vorbild einer alten Gasleuchte gestaltet. Sie ist für die Beleuchtung von Straßen, Plätzen, Parks und Anlagen geeignet.

Der Einsatz kann in Verbindung mit unseren historischen Gusskandelabern, aber auch auf Wandarmen und in Mehrarmkombinationen erfolgen. Auch auf einem schlichten Stahlmast macht diese Leuchte eine gute Figur.



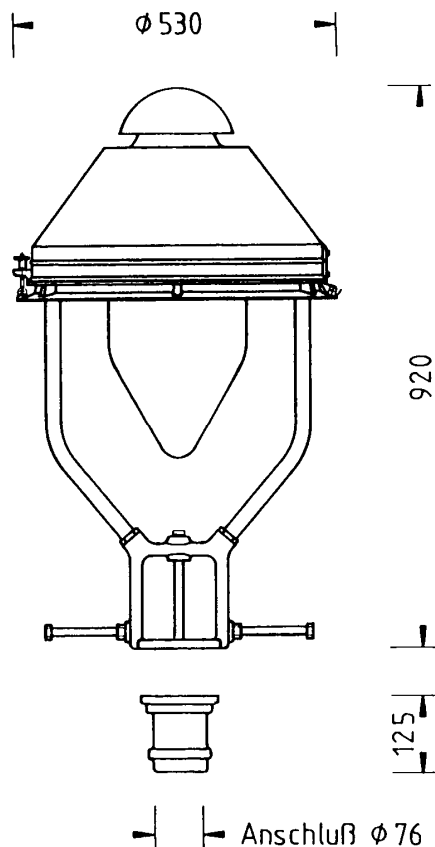
Auf einem Stahlmast



[www.f-trapp.de](http://www.f-trapp.de)

## Historische Leuchte rund

### THL-320 „Babelsberg“



#### Technische Beschreibung

Leuchtengehäuse:	Aluguss und Stahl, Bügel aus Grauguss
Leuchtdach:	Aluminiumblech, lackiert
Reflektor:	Aluminium, spiegeleloxiert
Befestigungselemente:	V2A
Glas:	PC, klar
Lackierung:	RAL-Ton nach Wahl
Installation:	LED, 1xE27, NAH, HQL, TCD Beleuchtungseinrichtung von oben, alle elektrischen Bauteile mit VDE-Kennzeichen
Schutzart:	IP 54
Schutzklasse:	SK I, SK II auf Anfrage
Leuchtenbügel:	Flanschbügel Zopf ø 76 mm mittels Adapter



# Friedhelm TRAPP GmbH

Ostring 15 - 63533 Mainhausen - Zentrale: 06182/9294-5 - Fax: 06182/9294-69 - Mail: trapp@f-trapp.de

[www.f-trapp.de](http://www.f-trapp.de)

## Historische Leuchten rund

### THL-321 „Florenz“



Das Design dieser Leuchte ist eine harmonische Beziehung zwischen Historie und Moderne. Mit dieser Leuchte lassen sich architektonische Akzente setzen, aber auch historisch gewachsene Ensembles angemessen illuminieren.

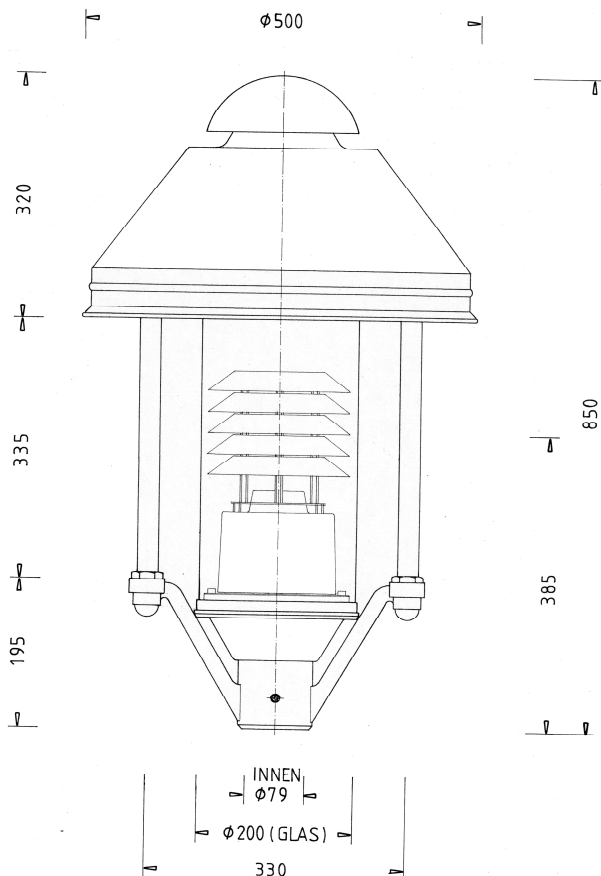
Hinter diesem gelungenen Design verbirgt sich modernste Leuchtentechnik. Neben der lichttechnischen Optimierung der Beleuchtungseinrichtung, ist dies vor allem der werkzeuglose Lampenwechsel. Einfach Dach nach oben ziehen und zur Seite klappen. Man hat wieder beide Hände frei zum Lampenwechsel.



[www.f-trapp.de](http://www.f-trapp.de)

## Historische Leuchte rund

### THL-321 „Florenz“



### Technische Beschreibung

Leuchtengehäuse:	Aluminiumguss und Aluminiumblech
Leuchtdach:	Aluminiumblech, lackiert
Reflektor:	Aluminium, spiegeleloxiert
Befestigungselemente:	V2A
Glas:	PMMA oder PC klar, geperlt oder opal
Lackierung:	RAL-Ton nach Wahl
Installation:	Beleuchtungseinrichtung stehend, alle elektrischen Bauteile mit VDE-Kennzeichen Variante 1,4,5 oder 7 möglich
Schutzart:	IP 54
Schutzklasse:	SK I, SK II auf Anfrage



# Friedhelm TRAPP GmbH

Ostring 15 - 63533 Mainhausen - Zentrale: 06182/9294-5 - Fax: 06182/9294-69 - Mail: trapp@f-trapp.de

[www.f-trapp.de](http://www.f-trapp.de)

## Historische Leuchten rund

### THL-331 „Reichenbach“



Große Hängeleuchte für die Beleuchtung von repräsentativen Objekten und Plätzen.

Mit einem entsprechenden Sondermast ist solch eine Leuchtenkombination fast schon ein neues Wahrzeichen für ihren Ort.

Zusätzlich bietet die Leuchte auch modernste Lichttechnik und ist somit für große Lichtpunkthöhen geeignet.



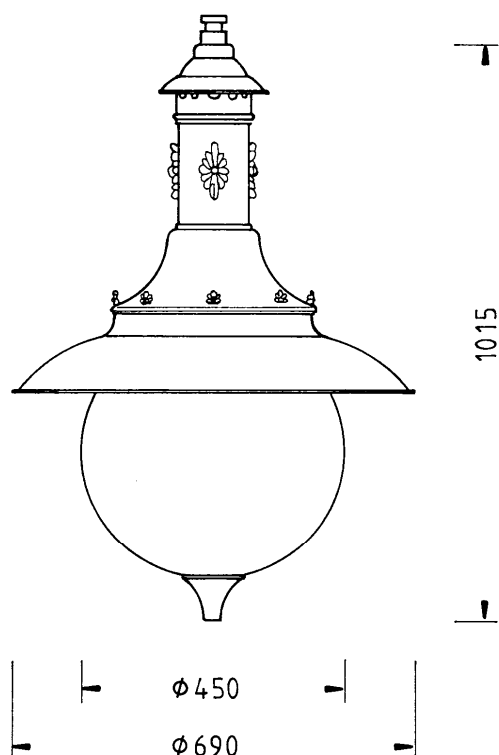
Marktplatzkandelaber mit Uhren



[www.f-trapp.de](http://www.f-trapp.de)

## Historische Leuchte rund

### THL-331 „Reichenbach“



### Technische Beschreibung

Leuchtengehäuse:	Aluminiumguss und Aluminiumblech
Leuchtdach:	Aluminiumblech, lackiert
Reflektor:	Aluminium, spiegeleloxiert
Befestigungselemente:	V2A
Glas:	PC, Rotationsguss klar oder opal
Lackierung:	RAL-Ton nach Wahl
Installation:	LED, 1xE27, NAH, HQL, TCD Beleuchtungseinrichtung liegend, alle elektrischen Bauteile mit VDE-Kennzeichen
Schutzart:	IP 54
Schutzklasse:	SK I, SK II auf Anfrage





# Friedhelm TRAPP GmbH

Ostring 15 - 63533 Mainhausen - Zentrale: 06182/9294-5 - Fax: 06182/9294-69 - Mail: trapp@f-trapp.de

[www.f-trapp.de](http://www.f-trapp.de)

## Historische Leuchten rund

### THL-336 „Dresden Neumarkt“



Große Hängeleuchte für die Beleuchtung von repräsentativen Objekten und Plätzen.

Mit einem entsprechenden Sondermast ist solch eine Leuchtenkombination fast schon ein neues Wahrzeichen für ihren Ort.

Zusätzlich bietet die Leuchte auch modernste Lichttechnik und ist somit für große Lichtpunkthöhen geeignet.

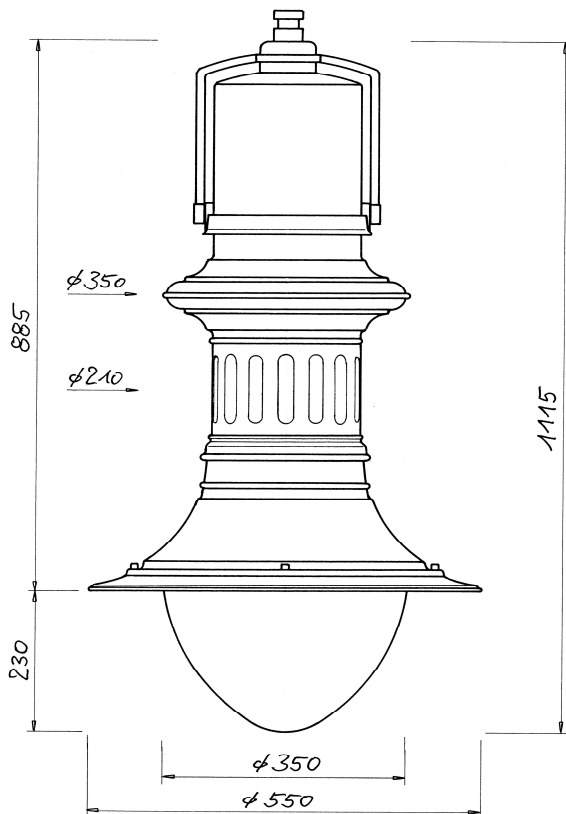




[www.f-trapp.de](http://www.f-trapp.de)

## Historische Leuchte rund

### THL-336 „Dresden Neumarkt“



#### Technische Beschreibung

Leuchtengehäuse:	Aluminiumguss und Aluminiumblech
Leuchtdach:	Aluminiumblech, lackiert
Reflektor:	Aluminium, spiegeleloxiert
Befestigungselemente:	V2A
Glas:	PC, Rotationsguss klar oder opal
Lackierung:	RAL-Ton nach Wahl
Installation:	LED, 1xE27, NAH, HQL, TCD Beleuchtungseinrichtung liegend, alle elektrischen Bauteile mit VDE-Kennzeichen
Schutzart:	IP 54
Schutzklasse:	SK I, SK II auf Anfrage



# Friedhelm TRAPP GmbH

Ostring 15 - 63533 Mainhausen - Zentrale: 06182/9294-5 - Fax: 06182/9294-69 - Mail: trapp@f-trapp.de

[www.f-trapp.de](http://www.f-trapp.de)

## Historische Leuchten rund

### THL-380 „Hamburg“



Wunderschöne historische Rundmantelleuchte für die Beleuchtung von Straßen, Plätzen, Parks und Anlagen. Für alle die etwas ganz besonderes suchen.

Der Einsatz kann in Verbindung mit unseren historischen Gusskandelabern, aber auch auf Wandarmen und in Mehrarmkombinationen erfolgen.



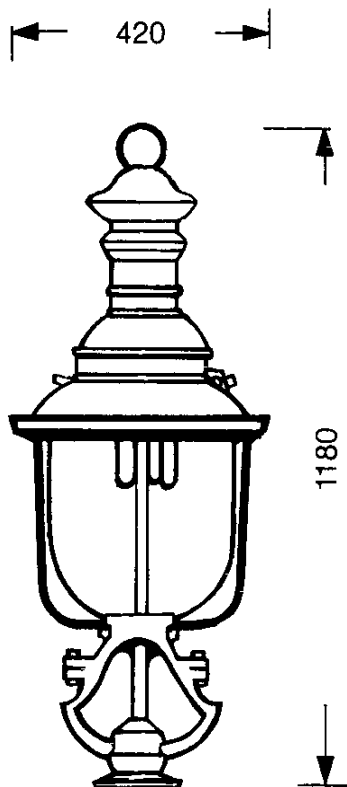
Auf Kandelaber THK-636



[www.f-trapp.de](http://www.f-trapp.de)

## Historische Leuchte rund

### THL-380 „Hamburg“



#### Technische Beschreibung

Leuchtengehäuse:	Aluminiumguss
Leuchtdach:	Aluminiumguss, lackiert
Reflektor:	Aluminium, weiß pulverbeschichtet
Befestigungselemente:	V2A
Glas:	PMMA oder PC, klar
Lackierung:	RAL-Ton nach Wahl
Installation:	LED, 1xE27, 2xE27, 4xE14, NAH, TCD Beleuchtungseinrichtung von oben, alle elektrischen Bauteile mit VDE-Kennzeichen
Schutzart:	IP 44
Schutzklasse:	SK I, SK II auf Anfrage
Leuchtenbügel:	Zopfbügel ø 64 mm,



# Friedhelm TRAPP GmbH

Ostring 15 - 63533 Mainhausen - Zentrale: 06182/9294-5 - Fax: 06182/9294-69 - Mail: trapp@f-trapp.de

[www.f-trapp.de](http://www.f-trapp.de)

## Historische Leuchten rund

### THL-355 „Schwarzenbach“



Für alle die etwas ganz besonderes suchen wurde diese achteckige Leuchte nach einem historischen Vorbild gestaltet.

Als Besonderheit gestattet diese Bauform eine individuelle Anpassung der Bauhöhe der Leuchte.

Der Einsatz kann in Verbindung mit unseren historischen Gusskandelabern, aber auch auf Wandarmen und in Mehrfachkombinationen erfolgen.



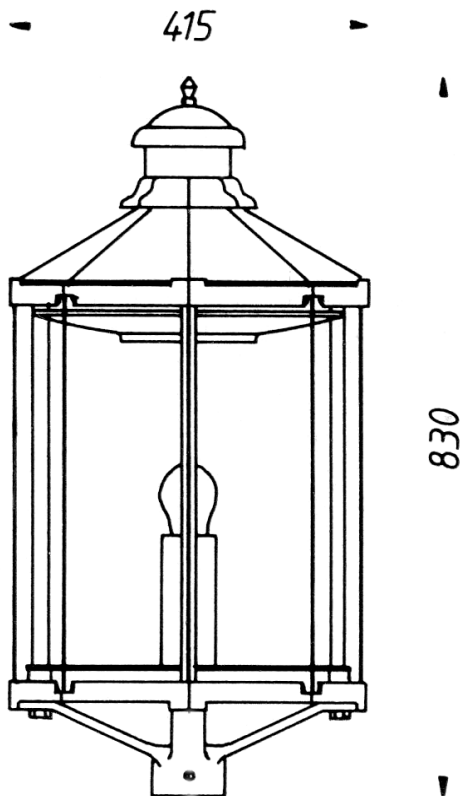
Als Mehrarmer auf einem  
Sondermast



[www.f-trapp.de](http://www.f-trapp.de)

## Historische Leuchte rund

### THL-355 „Schwarzenbach“



#### Technische Beschreibung

Leuchtengehäuse:	Grauguss, strebenlos, mit 4 Distanzrohren
Leuchtdach:	Kupferblech oder lackiertes Aluminiumblech
Reflektor:	Aluminium, weiß pulverbeschichtet
Befestigungselemente:	V2A
Glas:	Kristallglas, 4 mm stark ( andere Gläser gegen Aufpreis möglich )
Lackierung:	RAL-Ton nach Wahl
Installation:	LED, 1xE27, 2xE27, 4xE14, NAH, HQL, TCD, Gas Beleuchtungseinrichtung von oben, alle elektrischen Bauteile mit VDE-Kennzeichen
Schutzart:	IP 23
Schutzklasse:	SK I, SK II auf Anfrage
Leuchtenbügel:	Zopfbügel, $\varnothing$ 64 mm



[www.f-trapp.de](http://www.f-trapp.de)

## Historische Leuchte rund

Sie haben Fragen?

Wenden Sie sich vertrauensvoll an:

[kontakt@f-trapp.de](mailto:kontakt@f-trapp.de)

**Friedhelm TRAPP**<sub>GmbH</sub>

Ostring 15  
63533 Mainhausen

Zentrale: 06182/9294-5  
Fax: 06182/9294-69  
Mail: [trapp@f-trapp.de](mailto:trapp@f-trapp.de)